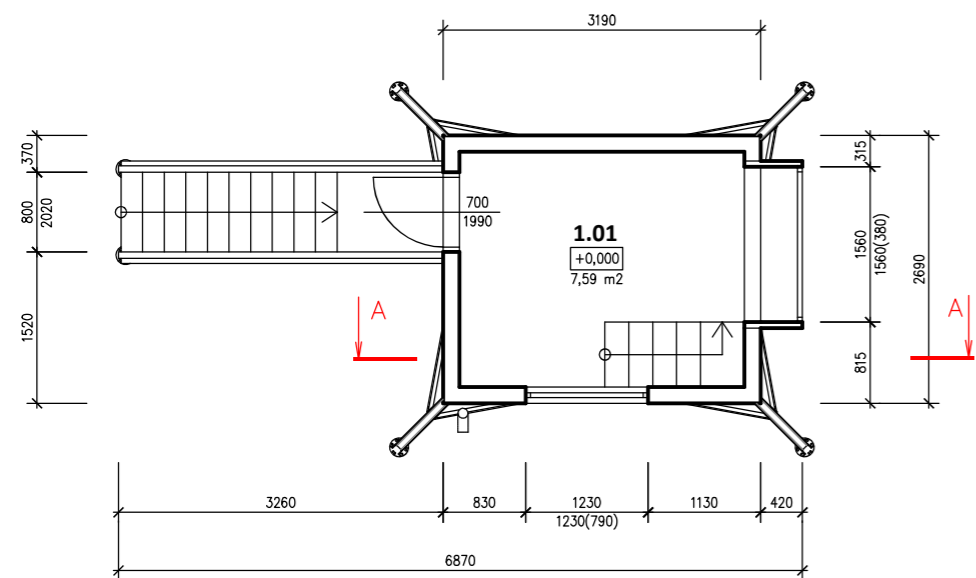
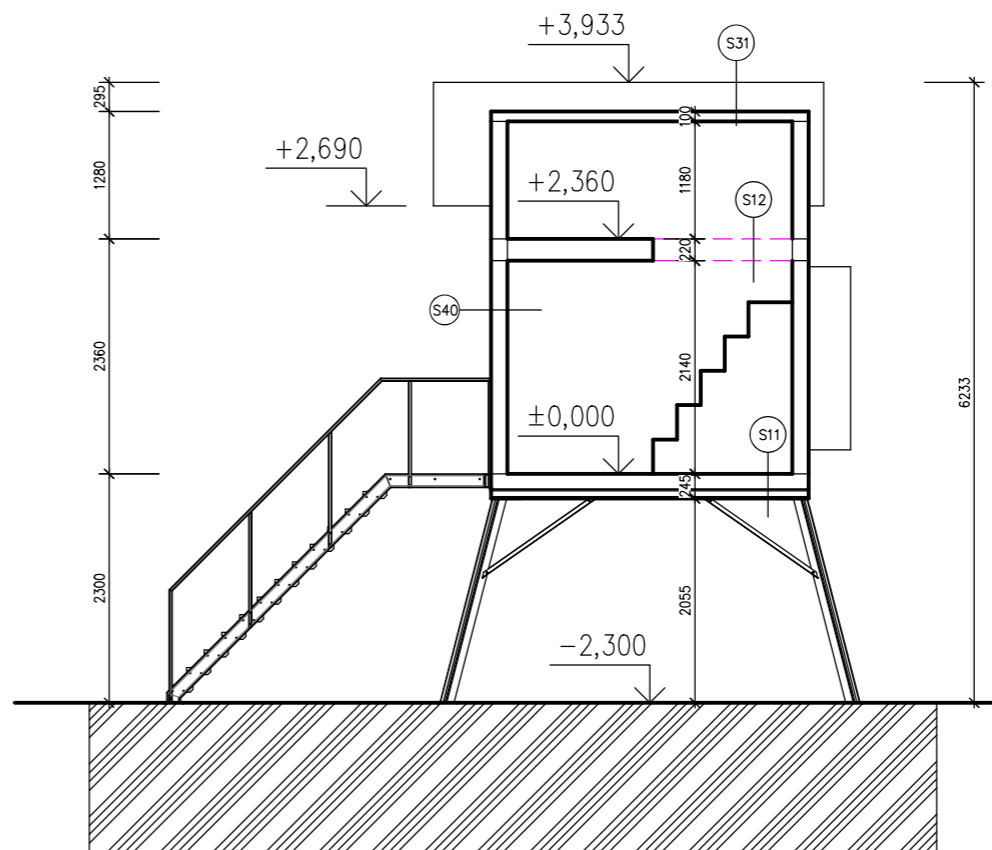
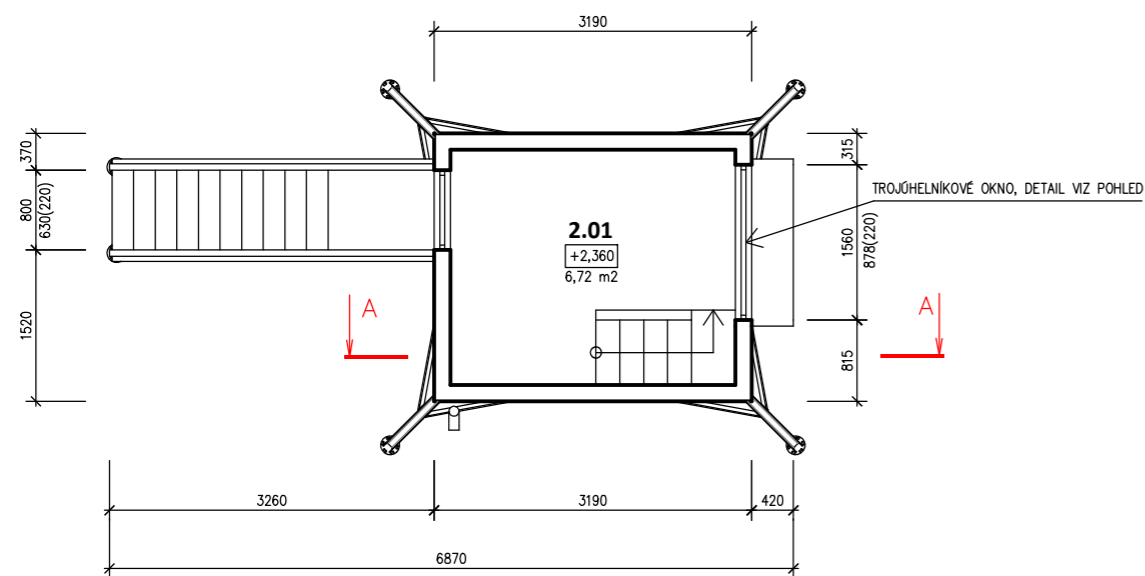


1.NP



2.NP



SKLADBY KONSTRUKCÍ

- S11 SKLADBA PODLAHY 1.NP
 - NÁŠLAPNÁ VRSTVA – OSB DESKY 2X 18mm
 - KVH HRANOL 100 MM
 - VLOŽENÁ MINERÁLNÍ VATA MEZI HRANOLY 80 MM
 - PŘEKLIŽKA 18 MM
 - PAROTĚSNÁ FOLIE
 - SPODNÍ ZÁKLOP – PŘEKLIŽKA 18 MM
- S12 SKLADBA PODLAHY 2.NP
 - NÁŠLAPNÁ VRSTVA – OSB DESKY 2X 18mm
 - SEPARAČNÍ VRSTVA / ROŠT – LATĚ 25 MM
 - KVH HRANOL 160 MM
 - MINERÁLNÍ VATA VLOŽENÁ MEZI HRANOLY 160 MM
 - PODHLED – PALUBKY
- S31 SKLADBA STŘEŠNÍHO PLÁŠTĚ
 - OPLECHOVÁNÍ
 - PVC FOLIE A OCHRANÁ GEOTEXTILIE
 - OSB DESKA 22 MM
 - KONTRALATĚ 25 MM
 - DIFUZNÍ FOLIE
 - MINERÁLNÍ VATA VLOŽENÁ MEZI KROKVE 160 MM
 - KVH HRANOL 160 MM
 - PAROTĚSNÁ FOLIE
 - VNITŘNÍ OBKLAD – PALUBKY
- S40 SKLADBA OBVODOVÉ STĚNY
 - VNĚJŠÍ PALUBKOVÉ OPLÁŠTĚNÍ 19MM
 - PODKLADNÍ LATĚ A KONTRALATĚ 50 MM
 - DIFUZNÍ FOLIE
 - KVH HRANOLY 80 MM
 - VLOŽENÁ MINERÁLNÍ VATA MEZI HRANOLY 80 MM
 - PAROZÁBRANA
 - VNITŘNÍ PALUBKOVÉ OPLÁŠTĚNÍ 15 MM

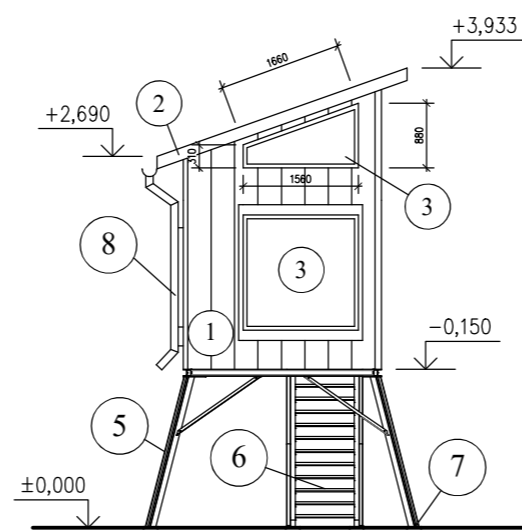
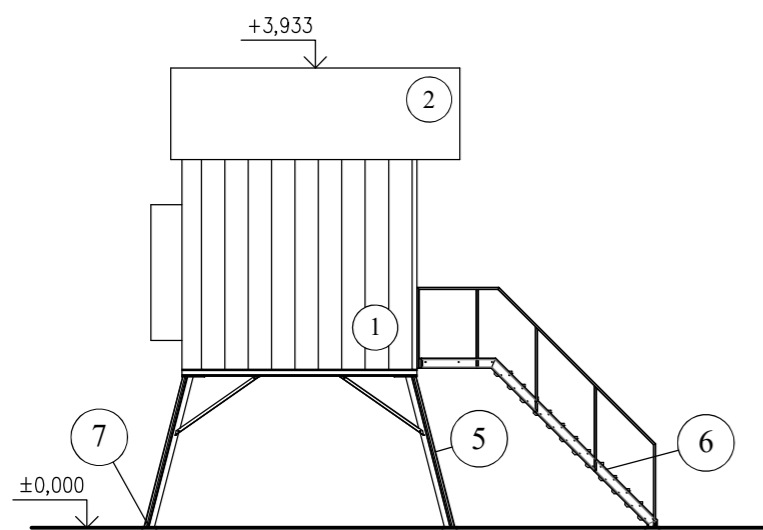
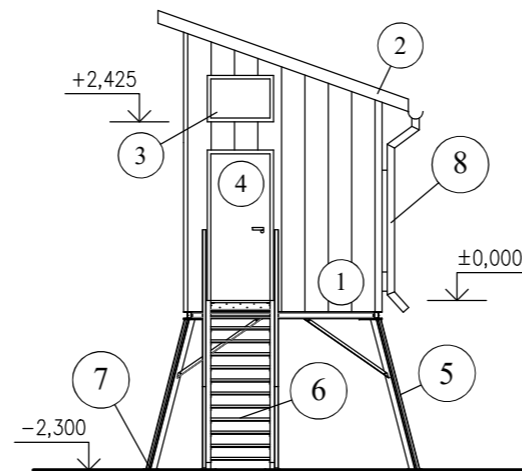
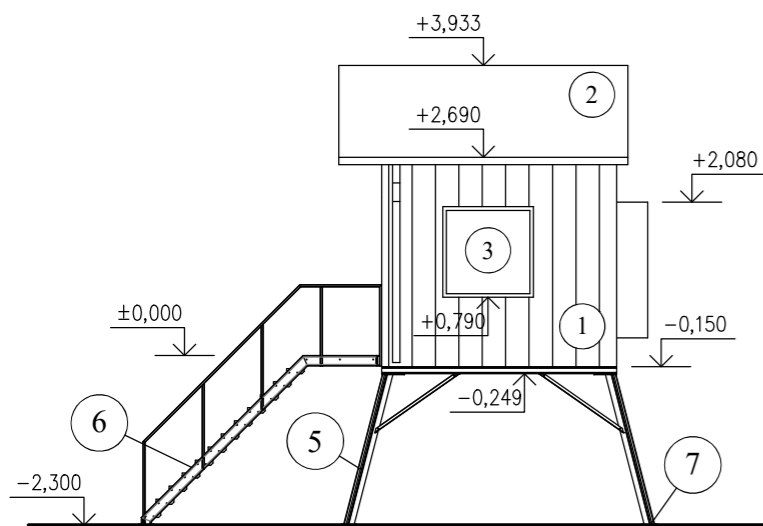
VYPRACOVAL :		Dalibor Bečka
KONTROLOVAL :		
OBJEDNATEL :		

FORMÁT : 3x44	PARÉ :
MĚŘÍTKO : 1:50	
DÁTUM : 04/2026	
STUPEŇ :	
ČÁST : STAVEBNĚ KONSTRUKČNÍ	

AKCE :
Novostavba drobné stavby pro rekreaci

VÝKRES : SOUHRNÝ VÝKRES	D.1
-----------------------------------	------------

POHLEDY 1:100



LEGENDA POVRCHŮ

- ① PALUBKOVÉ OPLAŠTĚNÍ
- ② PLECHOVÁ KRYTINA
- ③ PLASTOVÉ OKNO – IZOLAČNÍ DVOJSKLO
- ④ DŘEVĚNÉ DVEŘE
- ⑤ OCELOVÁ NOSNÁ KONSTRUKCE
- ⑥ OCELOVÉ PROTISLUZOVÉ SCHODIŠTĚ
- ⑦ ZALOŽENÍ NA ZEMNÍCH VRUTECH
- ⑧ POZINKOVANÝ OKAPOVÝ SVOD

VYPRACOVAL :	Dalibor Bečka	FORMÁT : 2xA4	PARÉ :
KONTROLOVAL :		MĚŘITKO : 1:100	
OBJEDNATEL :		DATUM : 04/2026	
AKCE :	Novostavba drobné stavby pro rekreaci	STUPĚŇ :	ČÁST : ARCHITEKTONICKO-STAVEBNÍ
		VÝKRES : POHLEDY	D.2